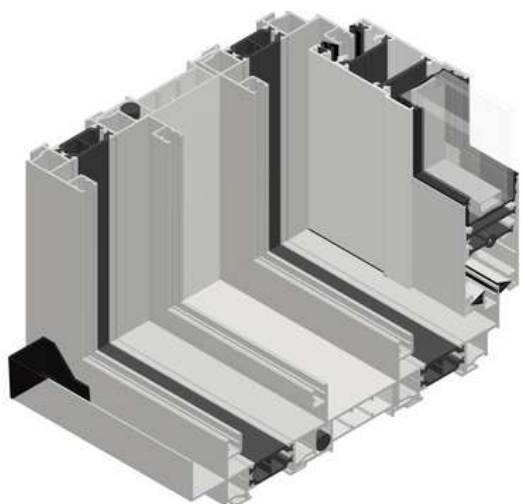




67CL32 Coulissant 4 vantaux 4 rails



Totalement polyvalent, le système de baies coulissantes 67CL32 s'adapte à tous types d'installations, qu'il s'agisse de projet de construction neuve ou de rénovation. Grâce à sa plage de remplissage allant de 24 à 32 mm, le système offre une modularité complète pour une adaptation parfaite aux différentes exigences en termes de performances thermique, acoustique et d'étanchéité.

Cette solution unique, associée aux différentes typologies de configurations et possibilités de personnalisation, permet d'apporter une réponse sur-mesure à chaque projet tout en conservant une approche esthétique contemporaine.

Compatible avec un bloc serrure multipoints anti fausse manœuvre, la baie coulissante 67CL32 assure sécurité et confort d'utilisation en toute occasion.

ROYO ALUMINIUM
3 Rue de la Source
ZAE la Source - 34450 Vias

Tél : 04 67 21 64 34

Fax : 04 67 21 72 89

contact@royoaluminium.fr

www.royoaluminium.fr

67CL32 Coulissant 4 vantaux 4 rails

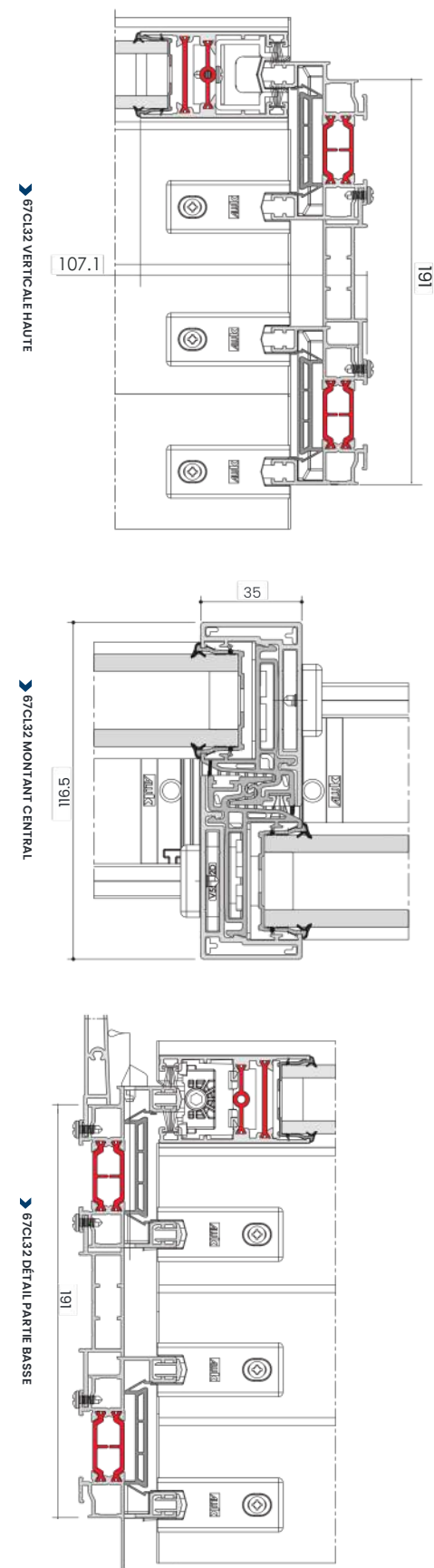
LES + PRODUITS

- ▶ Montants latéraux et montants chicanes simples, renforcés et super renforcés
- ▶ Joints de remplissage en TPE ou EPDM noir ou gris
- ▶ Poids maxi par vantail de 200 kg (option 250 kg)
- ▶ Ouvrant de type portefeuille
- ▶ Dormant coupe d'onglet ou coupe droite

OPTIONS

- ▶ Bloc serrure de 1 à 4 points de verrouillage avec anti fausse manœuvre
- ▶ Plage de vitrage de 24 à 32 mm double vitrage
- ▶ Mono ou bi-coloration avec finitions texturées ou anodisées
- ▶ Nombre illimité de vantaux
- ▶ Option multirails
- ▶ Critère anti-effraction : RC2
- ▶ Coulissant d'angle

SECTIONS



CARACTÉRISTIQUES

PERFORMANCE ET CERTIFICATIONS*

	67CL32
Uw ² (Double vitrage) Ug:1.0 W/m ² K - Sw:0.57-Tlw:0.65	1.4 W/m ² K
Étanchéité à l'air (Pa)	A4
Étanchéité à l'eau (Pa)	9A
Étanchéité au vent (Pa)	C2
Acoustique (dB)	26 à 37dB R _{tr}
Certification	6/14-2228_V1

SYSTEME

Profondeur	66mm
------------	------

CONFIGURATIONS

Ouverture 2 vantaux et 4 vantaux sur bi rails	✓
Ouverture 3 vantaux et 6 vantaux sur tri rails	✓
Ouverture 1 vantail et 2 vantaux sur galandage monorails	✓
Ouverture 2 vantaux et 4 vantaux sur galandage bi rails	✓
Ouverture 6 vantaux sur 6 rails	Par combinaison de dormants
Ouverture 10 vantaux sur 5 rails	Par combinaison de dormants

LIMITES DIMENSIONNELLES ET POIDS MAXI

Hauteur maxi	3000mm
Largeur maxi	3000mm
Poids maxi par vantail en standard	250kg

REPLISSAGE

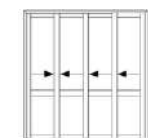
Épaisseur du vitrage	24-28-30-32mm
----------------------	---------------

FINITIONS

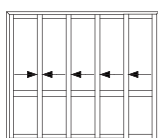
Laquage monocoloration	✓
Laquage bicoloration	✓
Finition texturée	✓
Finition anodisée	✓
Fermeture multipoints	Jusqu'à 4 points

*=Résultat pour fenêtre 2 vantaux (L2800mm x H2700mm)

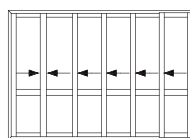
CONFIGURATIONS



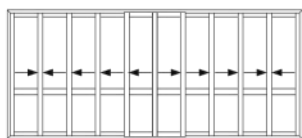
4 VANTAUX AVEC PROFIL DE JONCTION



5 VANTAUX AVEC PROFIL DE JONCTION



6 VANTAUX AVEC PROFIL DE JONCTION



10 VANTAUX AVEC PROFIL DE JONCTION

AUTRES CONFIGURATIONS POSSIBLES SUR CONSULTATION