



67CL32

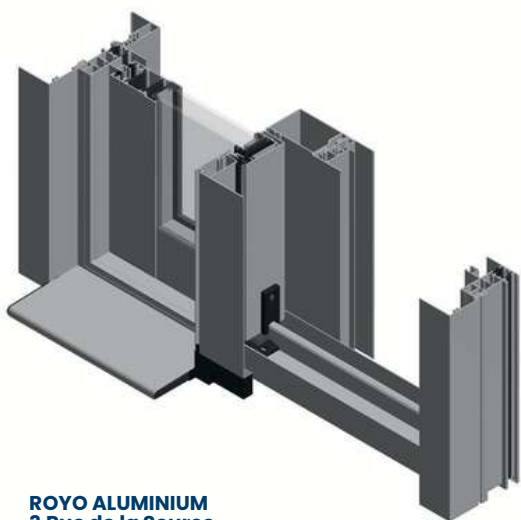
Coulissant galandage



Totalement polyvalent, le système de baies coulissantes 67CL32 s'adapte à tous types d'installations, qu'il s'agisse de projet de construction neuve ou de rénovation. Grâce à sa plage de remplissage allant de 24 à 32 mm, le 67CL32 offre une modularité complète pour une adaptation parfaite aux différentes exigences en termes de performances thermique, acoustique et d'étanchéité.

Le système à galandage proposé sur ce modèle apporte une luminosité parfaite aux pièces de vie en dissimulant les ouvrants dans la maçonnerie, ouvrant ainsi l'intérieur sur l'extérieur pour une vue panoramique.

Cette solution unique, associée aux différentes typologies de configurations et possibilités de personnalisation, permet d'apporter une réponse sur-mesure à chaque projet tout en conservant une approche esthétique contemporaine.



ROYO ALUMINIUM
3 Rue de la Source
ZAE la Source - 34450 Vias

Tél : 04 67 21 64 34

Fax : 04 67 21 72 89

contact@royoaluminium.fr

www.royoaluminium.fr

67CL32 Coulissant galandage

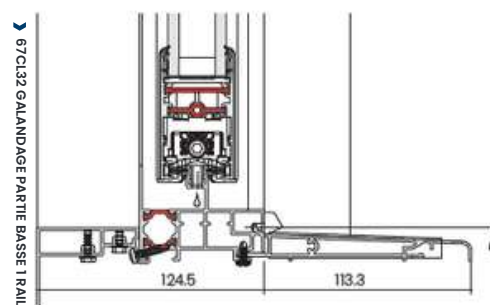
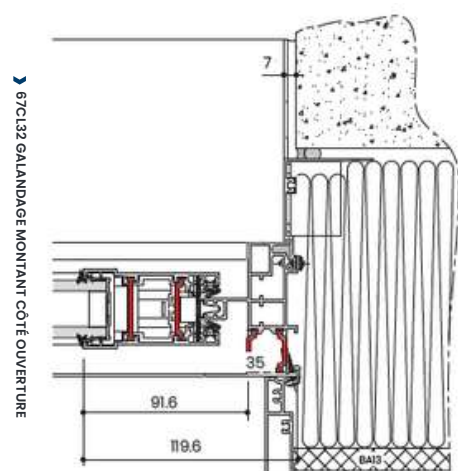
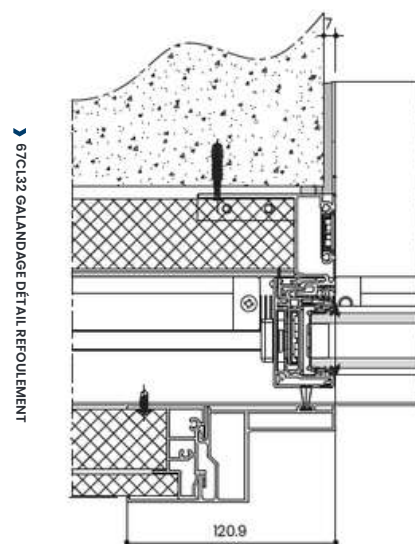
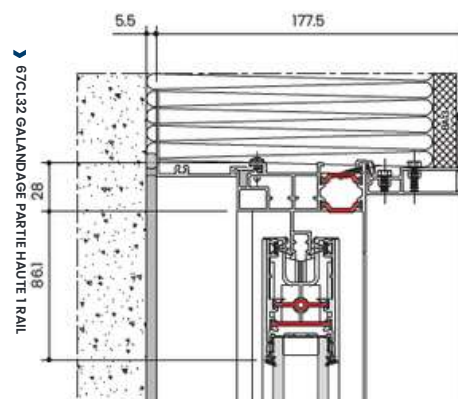
LES + PRODUITS

- Vue panoramique avec les ouvrants dissimulables en maçonnerie
- Montants latéraux et montants chicanes simples, renforcés et super renforcés
- Joints de remplissage en TPE ou EPDM noir ou gris
- Poids maxi par vantail de 200 kg (option 250 kg)
- Ouvrant de type portefeuille
- Dormant coupe d'onglet ou coupe droite

OPTIONS

- Bloc serrure de 1 à 4 points de verrouillage avec anti fausse manœuvre
- Plaque de vitrage de 24 à 32 mm double vitrage
- Mono ou bi-coloration avec finitions texturées ou anodisées
- Nombre illimité de vantaux
- Option multirails
- Critère anti-effraction : RC2

SECTIONS



CARACTÉRISTIQUES

PERFORMANCE ET CERTIFICATIONS*	67CL32
Uw ² (Double vitrage) (Ug:1.0 W/m ² K) fenêtre 2 vantaux	1.5 W/m ² K
Sw* - Tlw*	0.57-0.64
Étanchéité à l'air (Pa)**	A4
Étanchéité à l'eau (Pa)**	E9A
Étanchéité au vent (Pa)**	VC2
Acoustique (dB)***	26 à 37dB Ratr
Certification	6/14-2228_V1

SYSTEME

Profondeur	66mm
------------	------

CONFIGURATIONS

Ouverture	coulissant
Ouverture 1 vantail et 2 vantaux sur galandage monorail	✓
Ouverture 2 vantaux et 4 vantaux sur galandage bi rails	✓

LIMITES DIMENSIONNELLES ET POIDS MAXI

Hauteur maxi	3000mm
Largeur maxi	3000mm
Poids maxi par vantail en standard*	250Kg

REMPLISSAGE

Épaisseur du vitrage	24-28-30-32mm
----------------------	---------------

FINITIONS

Laquage monocoloration	✓
Laquage bicoloration	✓
Finition texturée	✓
Finition anodisée	✓
Montant chicane	35mm

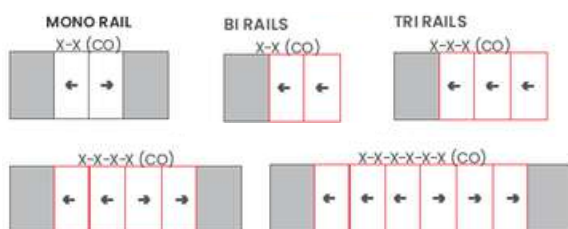
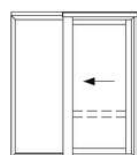
*=Résultat pour fenêtre 2 vantaux (L2350mm x H2180mm)

**=Résultat pour fenêtre 2 vantaux (L2800mm x H2700mm)

***=Résultat pour fenêtre 2 vantaux (L1850mm x H1480mm)

CONFIGURATIONS

GALANDAGE - 1 VT - 1 RAIL



AUTRES CONFIGURATIONS POSSIBLES SUR CONSULTATION